

מערכות Dell PowerVault NX 3300

מדריך תחילת עבודה




רגם תקינה: E16S Series
סוג תקינה: E16S001

הערות, התראות ואזהרות

 הערה:

"הערה" מציינת מידע חשוב המסייע להשתמש במחשב ביתר יעילות.

 התראה:

"התראה" מציינת נזק אפשרי לחומרה או אובדן נתונים, ומסבירה כיצד ניתן למנוע את הבעיה.

 אזהרה:

"אזהרה" מציינת אפשרות של נזק לרכוש, פגיעה גופנית או מוות.

המידע בפרסום זה עשוי להשתנות ללא הודעה.

© 2012 Dell Inc. כל הזכויות שמורות.

חל איסור מוחלט על העתקה מכל סוג של חומרים אלה ללא הרשאה בכתב מ-Dell Inc.

סימנים מסחריים שבשימוש בטקסט זה: Dell™, Dell Precision™, OptiPlex™, Latitude™, PowerEdge™, PowerVault™, PowerConnect™, הלוגו, Intel®, Pentium®, Xeon®, Core®, Celeron® ו- AMD Opteron™, AMD Sempron™ ו- AMD Phenom™. תורחא תונידמבו ב"הראב Intel Corporation לשימוש בסימנים מה Intel Corporation ו- Vostro™ ו- Force10™, KACE™, FlexAddress™, EqualLogic™, OpenManage™, Microsoft Corporation לשימוש בסימנים מה Microsoft Corporation ו- Windows Server®, Windows®, Microsoft® Advanced Micro Devices, Inc. לשימוש בסימנים מה AMD Sempron™ ו- AMD Phenom™. תורחא תונידמבו ב"הראב Red Hat, Inc לשימוש בסימנים מה Red Hat, Inc ו- Red Hat® Enterprise Linux® ו- Red Hat®. תורחא תונידמבו ב"הראב Oracle לשימוש בסימנים מה Oracle Corporation ו- vSphere® ו- vCenter®, vMotion®, Virtual SMP®, VMware®, VMware, Inc לשימוש בסימנים מה VMware, Inc ו- XenMotion® ו- XenServer® ו- Xen®, Citrix®. הילא תופנוסמה תורחא ו- Citrix Systems, Inc לשימוש בסימנים מה Citrix Systems, Inc ו- XenMotion® ו- XenServer® ו- Xen®, Citrix®. הילא תופנוסמה תורחא ו- Novell Inc לשימוש בסימנים מה SUSE® ו- Novell®. תורחא תונידמבו ב"הראב International Business Machines Corporation לשימוש בסימנים מה IBM®. תורחא תונידמבו ב"הראב IBM®.

ייתכן שיעשה שימוש בסימנים מסחריים ובשמות מסחריים אחרים בפרסום זה כדי להתייחס לישויות הטוענות לבעלות על הסימנים והשמות, או למוצרים שלהן. Dell Inc מוותרת על כל חלק קנייני בסימנים מסחריים ושמות מסחריים פרט לאלה שבבעלותה.

התקנה וקביעת תצורה

אזהרה:

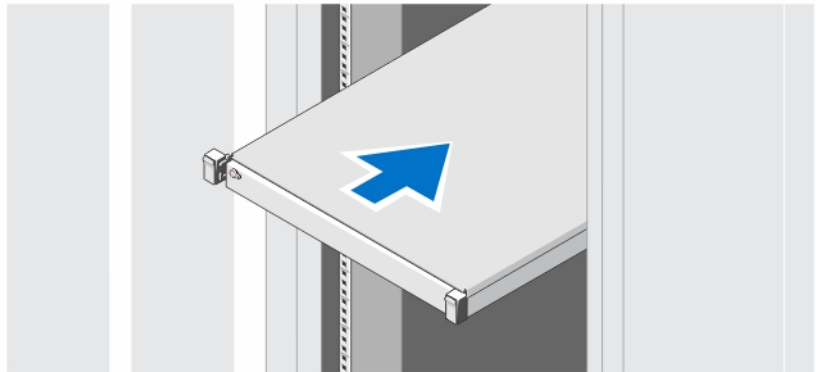


לפני ביצוע ההליך הבא, עיין בהוראות הבטיחות המצורפות למערכת.

הוצאת מערכת מעמד מהאריזה

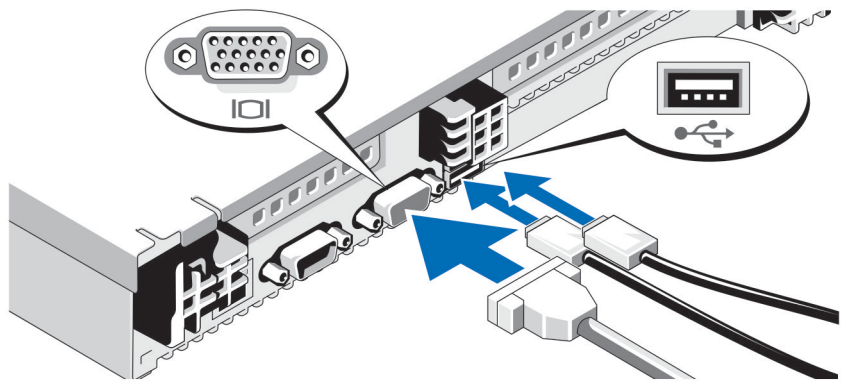
הוצא את המערכת וזהה את כל הפריטים.

הרכב את המסילות והתקן את המערכת במעמד, תוך ביצוע הוראות הבטיחות והוראות התקנת המעמד המצורפות למערכת.



איור 1. התקנת המסילות והמערכת במעמד

אופציונלי — חיבור המקלדת, העכבר והצג

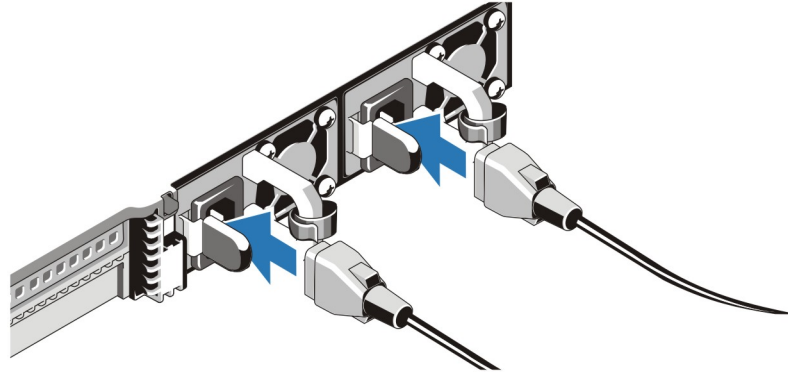


איור 2. חיבור מקלדת, עכבר וצג

חבר את המקלדת, העכבר והצג (אופציונלי).

ליד המחברים שבגב המערכת ישנם סמלים המציינים את הכבל שיש לחבר לכל מחבר. הקפד להדק את הברגים (אם ישנם) במחבר הכבל של הצג.

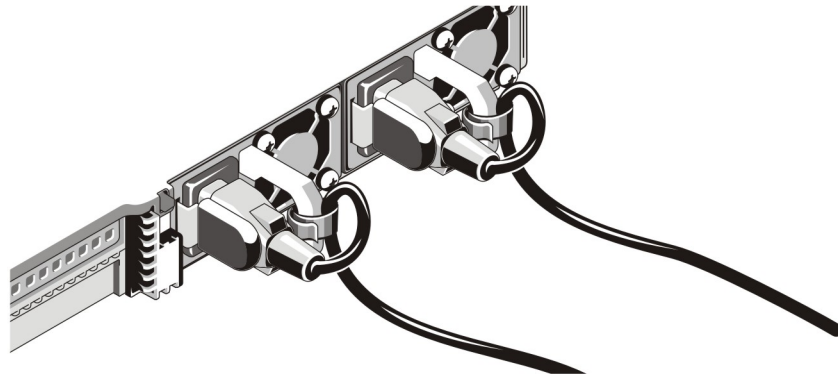
חיבור כבלי החשמל



איור 3. חיבור כבלי חשמל

חבר למערכת את כבל או כבלי החשמל של המערכת, ואם נעשה שימוש בצג, חבר את כבל החשמל של הצג אל הצג.

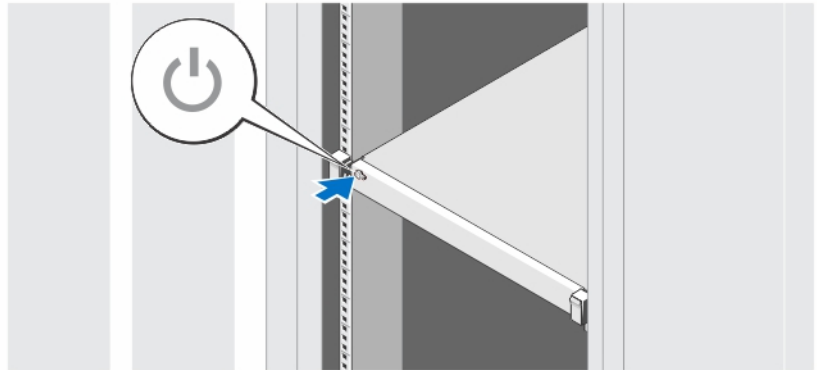
אבטחת כבלי החשמל



איור 4. אבטחת כבלי חשמל

כופף את כבלי החשמל, כמוצג באיור, וחבר את הכבל לתפס.
חבר את הקצה השני של כבלי החשמל לשקע חשמל מוארק או למקור חשמל נפרד, כגון אל-פסק (UPS) או ליחידת חלוקת חשמל (PDU).

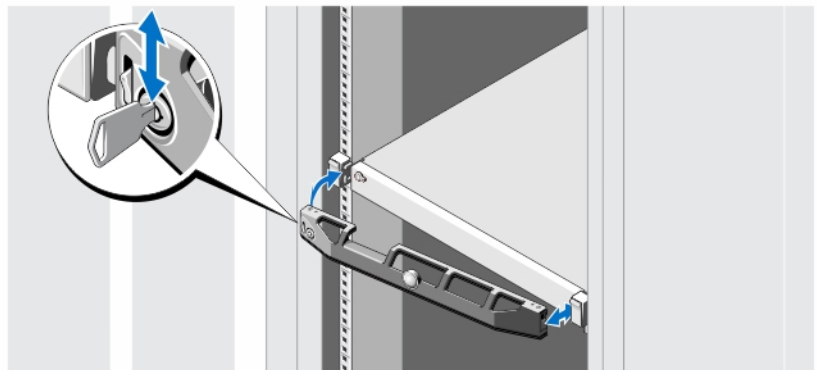
הפעלת המערכת



איור 5. הפעלת המערכת

לחץ על לחצן ההפעלה במערכת. מחוון ההפעלה צריך להידלק.

התקנת הלוח הקדמי האופציונלי



איור 6. התקנת הלוח הקדמי האופציונלי

התקן את הלוח הקדמי (אופציונלי).

Dell הסכם רשיון לשימוש בתוכנה של

לפני שימוש במערכת, קרא את הסכם הרשיון לשימוש בתוכנה של Dell המצורף למערכת. עליך להתייחס לכל מדיה של תוכנת Dell מותקנת כאל העתקי גיבוי של התוכנה המותקנת בכונן הקשיח שבמערכת. אם אינך מוכן לקבל את תנאי ההסכם, התקשר למספר הטלפון של הסיוע ללקוחות. לקוחות בארצות הברית, התקשרו 800-WWW-DELL (800-999-3355). לקוחות מחוץ לארצות הברית, בקרו בכתובת support.dell.com ובחרו את הארץ או האזור שלכם בראש הדף.

מידע נוסף שאתה עשוי להזדקק לו

אזהרה:



עייין במידע הבטיחות והתקינה המצורף למערכת שברשותך. מידע בנוגע לאחריות עשוי להיות כלול במסמך זה או כמסמך נפרד.

- המדריך למשתמש מספק מידע אודות תכונות מערכת ומתאר כיצד לפתור בעיות במערכת וכן כיצד להתקין או להחליף רכיבי מערכת. מסמך זה זמין בצורה מקוונת באתר support.dell.com/manuals.
- תיעוד המעמד המצורף לפתרון המעמד שברשותך מתאר את אופן התקנת המערכת במעמד, אם נדרש.
- כל מדיה המצורפת למערכת המספקת תיעוד וכלים לקביעת תצורה וניהול של המערכת, כולל אלה השייכים למערכת ההפעלה, תוכנת ניהול המערכת, עדכוני מערכת ורכיבי מערכת שרכשת עם המערכת.

הערה:

בדוק תמיד עדכונים באתר support.dell.com/manuals וקרא את העדכונים תחילה, מכיוון שפעמים רבות הם מחליפים מידע במסמכים אחרים.

קבלת סיוע טכני

אם אינך מבין הליך במדריך זה או אם ביצועי המערכת אינם כמצופה, עיין במדריך למשתמש. חברת Dell מציעה הדרכה והסמכה מקיפות בנוגע לחומרה. לקבלת מידע נוסף, ראה dell.com/training. ייתכן ששירות זה לא יוצע בכל המקומות.

NOM מידע על

המידע הבא ניתן עבור ההתקן המתואר במסמך זה, בהתאם לדרישות התקנים המקסימליים הרשמיים (NOM):

יבואן:

Dell Inc. de México, S.A. de C.V.
Paseo de la Reforma 2620 -11° Piso
Col. Lomas Altas
11950 México, D.F.

E16S

מספר דגם:

100–240 וולט ז"ח (עם יחידת ספק זרם חילופין של 495 וואט, 750 וואט ו-1100 וואט) או 48-וולט עד 60-וולט ז"י (עם יחידת ספק זרם ישר של 1100 וואט)

מתח חשמלי:

50/60 הרץ (יחידת ספק זרם חילופין)

תדר:

12–6.5 אמפר (X 2) (עבור כל יחידת ספק זרם של 1100 וואט ז"ח)

צריכת זרם:

10–5 אמפר (X 2) (עבור כל יחידת ספק זרם של 750 וואט ז"ח)

5–3 אמפר (X 2) (עבור כל יחידת ספק זרם של 495 וואט ז"ח)

32 אמפר (X 2) (עם כל יחידת ספק זרם של 1100 וואט ז"י)

הערה:

(#X), # = מספר מרבי של ספקי כוח בכל מערכת.

מפרט טכני

הערה:

המפרטים הבאים הם רק אלה שהחוק דורש שישלחו יחד עם המחשב. לקבלת רשימה מלאה ועדכנית של המפרטים עבור המחשב שברשותך, עבור אל support.dell.com.

חשמל

זרם חילופין (לכל ספק זרם)

1100 W או 750 W, 495 W

הספק

BTU 1908/שעה לכל היותר (ספק זרם של 495 וואט)

פיזור חום

BTU 2891/שעה לכל היותר (ספק זרם של 750 וואט)

BTU 4100/שעה לכל היותר (ספק זרם של 1100 וואט)

חשמל

הערה:

פיזור חום מחושב לפי ההספק הנקוב של ספק הזרם.

100–240 וולט ז"ח, 50/60 הרץ

מתח

הערה:

מערכת זו מתוכננת לחיבור למערכות אספקת חשמל IT עם מתח פאזה לפאזה שאינו חורג מ- 230 וולט.

ספק זרם ישר (לכל ספק זרם) (כאשר זמין)

1100 ואט

הספק

4416 BTU/שעה לכל היותר

פיזור חום

הערה:

פיזור חום מחושב לפי ההספק הנקוב של ספק הזרם.

-(48–60) וולט ז"י

מתח

סוללה

סוללת מטבע ליתיום CR2032 של 3 וולט

סוללת מטבע

מידות פיזיות

42.8 מ"מ (1.68 אינץ')

גובה

482.4 מ"מ (18.99 אינץ') עם תפסי כן

רוחב

434 מ"מ (17.08 אינץ') ללא תפסי כן.

700.5 מ"מ (27.58 אינץ')

עומק

משקל

15.49 ק"ג (34.14 ליברות)

תצורה מרבית

8.58 ק"ג (18.92 ליברות)

רייק.

תנאי סביבה

הערה:

לקבלת מידע נוסף אודות מדידות סביבתיות עבור תצורות מערכת מסוימות, ראה [dell.com/environmental_datasheets](https://www.dell.com/environmental_datasheets).

טמפרטורה





הפעלה

פעולה רציפה: 10° צלזיוס עד 35° צלזיוס (50° פרנהייט עד 95° פרנהייט) ב-10% עד 80% לחות יחסית (RH), עם נקודת טל מרבית ב-26° צלזיוס. הטמפרטורת היבשה המרבית שמותרת עבור פעולה מופחתת (De-rate) ב-1° צלזיוס לכל 300 מטר מעל 900 מטר (1° פרנהייט לכל 550 רגל).

הערה:

לקבלת מידע על טווח טמפרטורות הפעלה מורחב ותצורות, ראה

support.dell.com/manuals

תנאי סביבה	
אחסון	40-65° צלזיוס (40-149° פרנהייט) עם שינוי הדרגתי מרבי בטמפרטורה של 20° צלזיוס לשעה
לחות יחסית	
הפעלה	10% עד 80% (ללא עיבוי) בטמפרטורה לחה מרבית של 26° צלזיוס (79° פרנהייט)
אחסון	5% עד 95% (ללא עיבוי) בטמפרטורה לחה מרבית של 33° צלזיוס (91° פרנהייט)
מידת תגודה מרבית	
הפעלה	0.26 Grms ב-5 עד 350 הרץ (כל כיווני ההפעלה)
אחסון	1.87 Grms ב-10 עד 500 הרץ למשך 15 דקות (כל ששת הצדדים נבדקו)
מידת זעזועים מרבית	
הפעלה	פעימות זעזוע אחת של 31 G בציר Z החיובי (פעימה אחת בכל צד של המערכת) למשך 2.6 מילי-שניות בכיוון ההפעלה
אחסון	שש פעימות זעזוע של 71 G המופעלות בזו אחר זו בצירי X, Y ו-Z החיוביים והשליליים (פעימה אחת בכל צד של המערכת) למשך 2 אלפיות השנייה
	שש פעימות זעזוע בגל מרובע של 32 G המופעלות בזו אחר זו בצירי X, Y ו-Z החיוביים והשליליים (פעימה אחת בכל צד של המערכת) עם שינוי מהירות של 685 ס"מ/שנייה.
גובה	
הפעלה	15.2- עד 3048 מטר (-50 עד 10,000 רגל)
	הערה:  בגבהים שמעל 900 מטר, טמפרטורת ההפעלה המרבית יורדת ב-0.5°C בקירוב לכל 165 מטר.
אחסון	15.2- עד 10,668 מטר (-50 עד 35,000 רגל)
	הערה:  ניתן לשנע את המערכת בתובלה אווירית.
זיהום חלקיקי	
סינון אוויר	סינון אוויר עבור מרכז נתונים בהתאם להגדרות תקן ISO Class 8 ולפי ISO 14644-1 עם מגבלת אמינות עליונה של 95%.
	הערה:  חל רק על סביבת מרכזי נתונים. דרישות סינון האוויר אינן חלות ו ציוד טכנולוגיית מידע המיועד לשימוש מחוץ למרכז נתונים, בסביבות כגון משרד או רצפת ייצור.
אבק מוליך	יש להחיל על האוויר הנכנס למרכז הנתונים סינון של MERV11 או MERV13.
	על האוויר להיות נקי מאבק מוליך, חלקיקי אבק מוליכים (zinc whiskers) וחלקיקים מוליכים אחרים.
	הערה:  חל הן על סביבת מרכזי נתונים והן על סביבות שאינן מרכזי נתונים.

אבק משתך (קורוסיבי)

- על האוויר להיות נקי מאבק משתך.
- על שיירי האבק באוויר להיות מאופיינים בנקודת ספיחה הנמוכה מ-60% לחות יחסית.

הערה: 

חל הן על סביבת מרכזי נתונים והן על סביבות שאינן מרכזי נתונים.

רמת זיהום אווירי

G1 כמוגדר בתקן ISA-S71.04-1985

סיווג

זיהום בגזים

ANSI/ Class G1 כמוגדר בתקן / Å 300 < לחודש עבור כל
ISA71.04-1985.

קצב שיתוך (קרוזיה) של קופוני נחושת

ANSI/ Class G1 כמוגדר בתקן / Å 200 < לחודש כמוגדר בתקן AHSRAE TC9.9.

קצב שיתוך (קרוזיה) של קופוני כסף